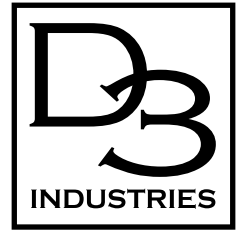


硬質塩化ビニル製 排水用 バルブエルボ

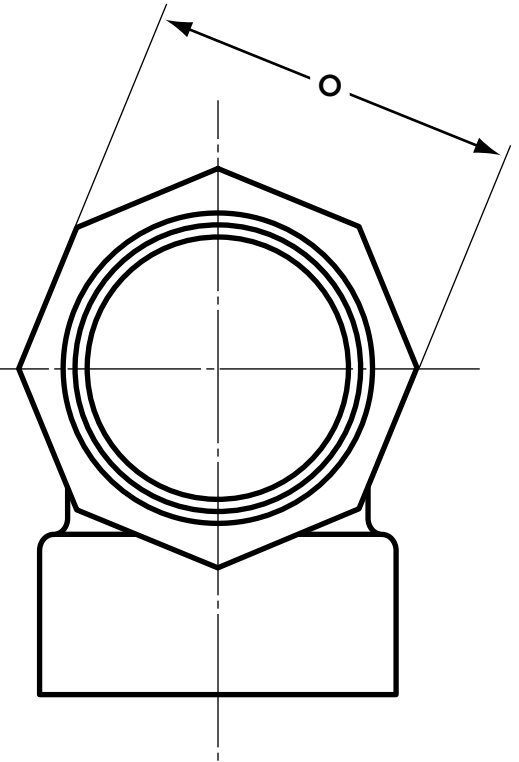
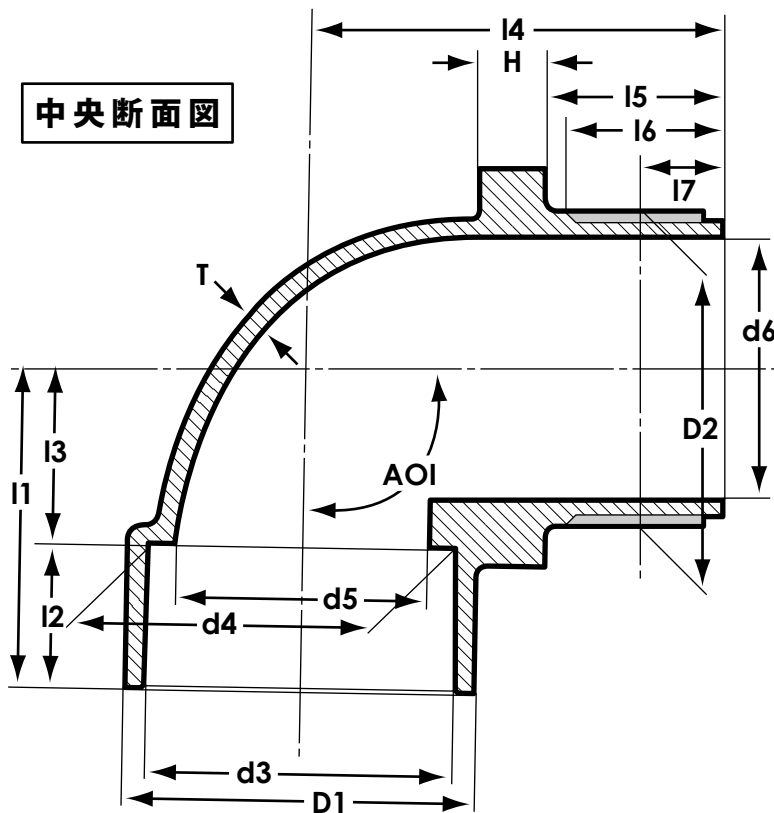
VP 管 / (VU 管) と管用テーパねじを使用した鋼管類、継手類を接続する際に使用します。

※内部の角度は約 91° となっています。

掃除口の元祖



タイプ DVL 40/50 データシート



正面外形図

バリエーション / 各部寸法

自社型番	適合管 A	ねじ部	寸法								
			D1	D2	d3	d4	d5	d6	I1	I2	I3
DVL 40	VP40 VU40	40A R1-1/2	D1	D2	d3	d4	d5	d6	I1	I2	I3
			54.0	47.8	48.3	47.8	40.0	40.0	49.0	22.0	27.0
			I4	I5	I6	I7	H	T	O	AOI	
			64.0	27.0	23.0	12.7	10.0	2.7	56.0	91°±35'	
DVL 50	VP50 VU50	50A R2	D1	D2	d3	d4	d5	d6	I1	I2	I3
			67.0	59.6	60.4	59.8	51.0	50.0	58.0	25.0	33.0
			I4	I5	I6	I7	H	T	O	AOI	
			75.0	31.0	29.0	15.9	12.0	3.1	69.5	91°±35'	

※表記サイズの単位は角度部分を除いて、mmとなります。
 ※ねじ部の寸法精度は JIS B0203 準拠 (管用テーパねじ) の R (おねじ) となります。
 ※排水専用継手となりますので、圧力がかかる部分 (水道側) では使用できません。
 ※ハイグレード PVC コンパウンドを使用した射出成型品となります。
 ※配管工事時には適切な専用接着剤 (塩ビ管側)、シールテープ (管用テーパねじ側) 等を併用し、正しく施工してください。
 ※品質向上のための仕様変更を行う場合には弊社 Web サイト上 (下記リンク) にて公開します。
 「<http://www.twl.co.jp/industry/item.html>」

データシート記号: D3-111

2017年9月改訂版

作成責任者: 松本貴臣

