

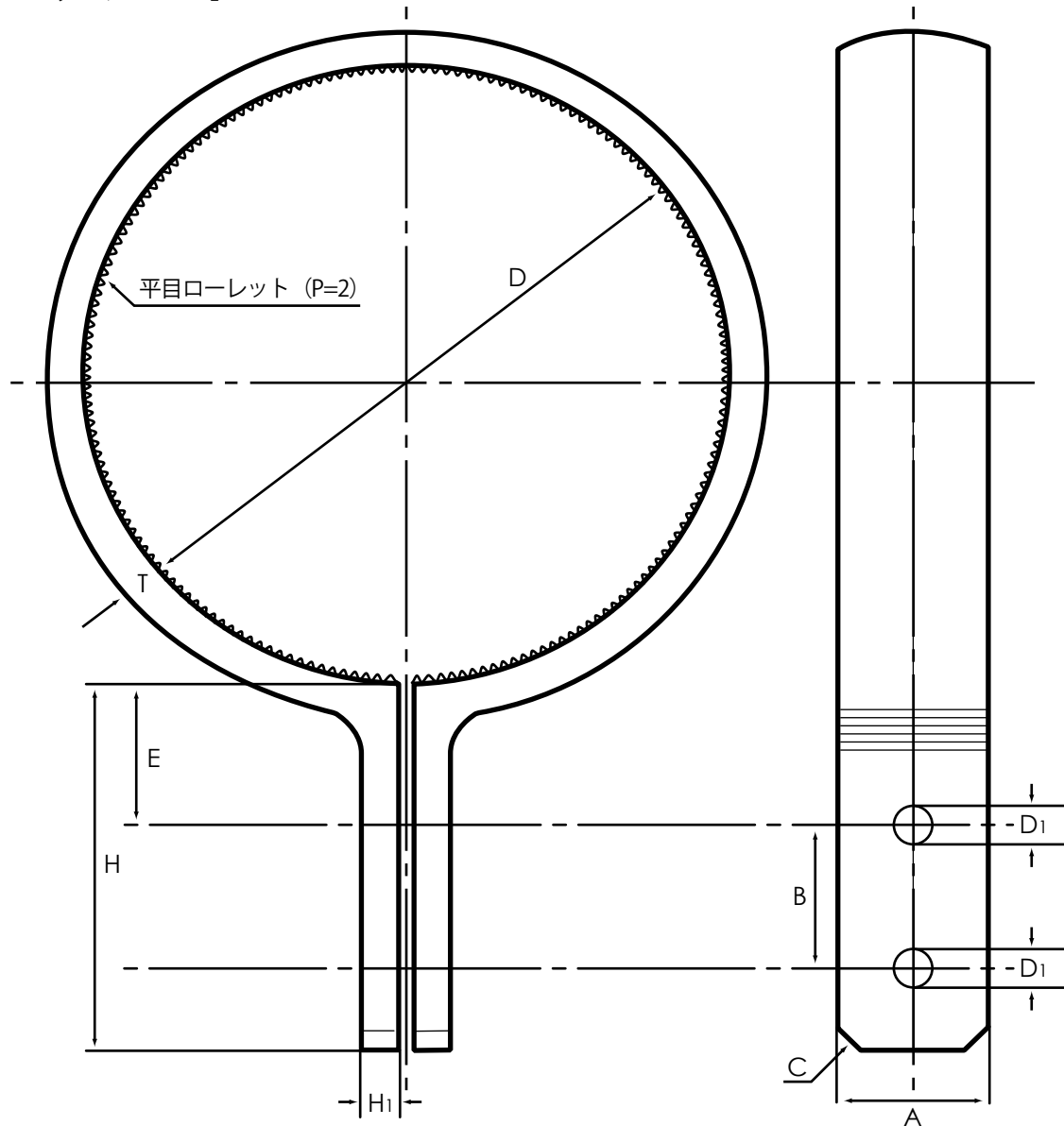
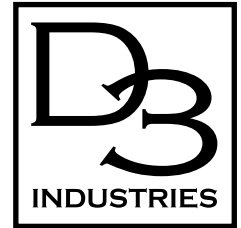
硬質塩化ビニル管用 硬質塩化ビニル製 立バンド

掃除口の元祖

VU管 (JIS 薄肉管) 用の立配管用支持部品です。

※VP管 (JIS 一般管) の外径と互換性があります。

タイプ STB 50~150 データシート



バリエーション / 各部寸法

自社型番	適合管	D	D ₁	A	B	C	E	H	H ₁	T
STB50	VP50/VU50	59.5	6.2	30	23	C5	18.5	55	4.5	4
STB65	VP65/VU65	75.5	6.2	30	23	C5	18.5	55	4.5	4
STB75	VP75/VU75	88.5	6.2	30	23	C5	18.5	55	5.3	6
STB100	VP100/VU100	113.5	6.2	30	23	C5	18.5	55	6.3	6.5
STB125	VP125/VU125	139.5	9	30	25	C5	20	56.5	5.8	5.8
STB150	VP150/VU150	164.5	9	30	25	C5	20	56.5	6.5	6.5

※表記サイズの単位はすべてmmとなります。

※推奨する支持間隔は 1,800 mm (VU管) ~ 1,000 mm (VP管) 程度となります。

※素材は硬質塩化ビニル (PVC) となります。

※成型品となります。

※カラーバリエーションはグレイ (標準色) / ホワイト / アイボリー / ブラウン / シルバーを
通常在庫としています。

※特注扱い (CTO) にてアイボリーホワイト、ダークグレイ (HI色)、特注カラーも承ります。

※特注扱い (CTO) にて耐候性に優れた AES、ASA 等の新素材での作成もご相談に応じます。

※品質向上のための仕様変更を行う場合には弊社 Web サイト上 (下記リンク) にて公開します。

「<http://www.twl.co.jp/industry/item.html>」

データシート記号: D3-062

2017年7月改訂版

作成責任者: 松本貴臣