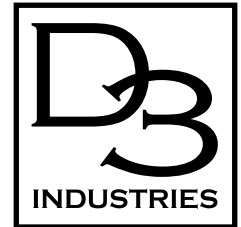


# 硬質ポリ塩化ビニル管用 径違いチーズ継手

VPW 管、HIVPW 管用の径違い（異径）チーズ継手です。

掃除口の元祖



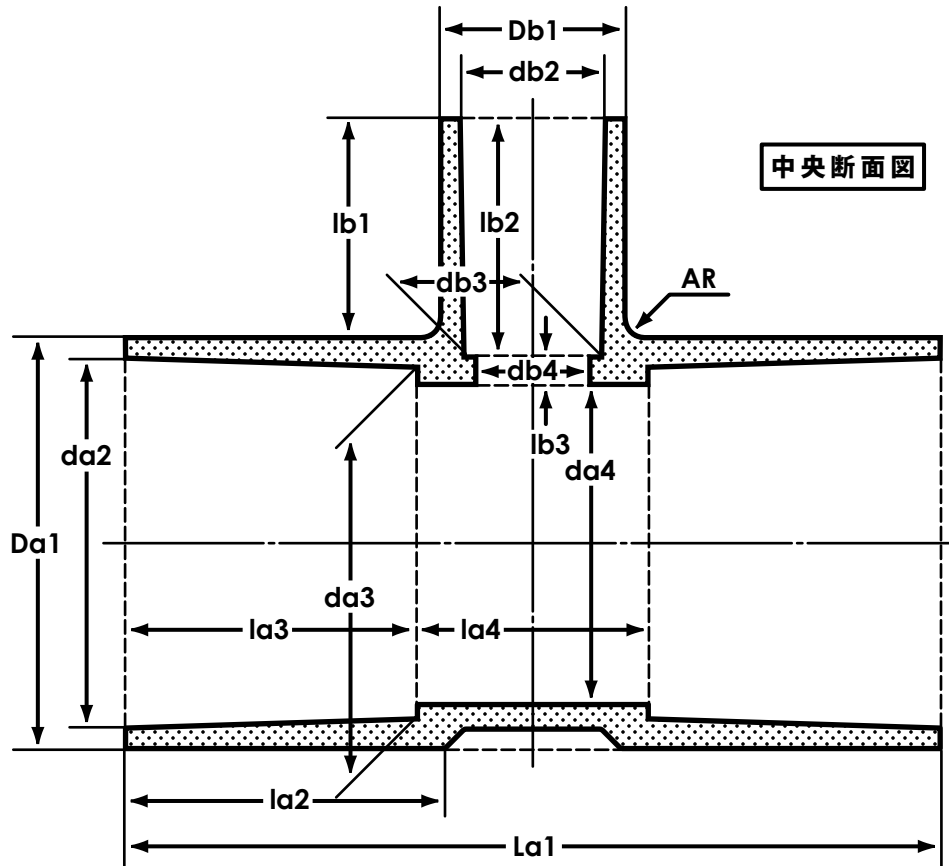
## タイプ TRT 65X20&25



## HRT 65X20&25



### データシート



中央断面図

バリエーション / 各部寸法

自社型番	適合管 a 部	適合管 b 部	寸法							
			Da1	da2	da3	da4	La1	la2	la3	la4
TRT65x20	VU65 VP65 VPW65	VP20 VPW20	Da1	da2	da3	da4	La1	la2	la3	la4
			87.0	76.7	75.34	67.0	162.0	68.0	60.0	42.0
			Db1	db2	db3	db4	lb1	lb2	lb3	AR
			33.5	26.45	25.65	20.0	30.0	35.0	5.0	R3
HRT65x20	VU65 VP65 VPW65 HIVPW65	VP20 VPW20 HIVPW20	Da1	da2	da3	da4	La1	la2	la3	la4
			87.0	76.7	75.34	67.0	162.0	68.0	60.0	42.0
			Db1	db2	db3	db4	lb1	lb2	lb3	AR
			33.5	26.45	25.65	20.0	30.0	35.0	5.0	R3
TRT65x25	VU65 VP65 VPW65	VP25 VPW25	Da1	da2	da3	da4	La1	la2	la3	la4
			81.0	76.8	75.34	67.0	170.0	62.0	60.0	50.0
			Db1	db2	db3	db4	lb1	lb2	lb3	AR
			40.0	32.5	31.4	25.0	35.0	40.0	5.0	R5
HRT65x25	VU65 VP65 VPW65 HIVPW65	VP25 VPW25 HIVPW25	Da1	da2	da3	da4	La1	la2	la3	la4
			81.0	76.8	75.34	67.0	170.0	62.0	60.0	50.0
			Db1	db2	db3	db4	lb1	lb2	lb3	AR
			40.0	32.5	31.4	25.0	35.0	40.0	5.0	R5

※表記サイズの単位はすべてmmとなります。

※PVC製の成型品となります。

※TRT(呼び径)はTS継手(VPW管用)、HRT(呼び径)はHITS継手(HIVPW管用)となります。

※適合管としてVP管、VU管を記載しておりますが、その場合は排水用配管での使用を前提として

います。

※管との接続方法は管の外径を当製品の内径に差し込む形になります。

※配管工事時には適切な専用接着剤等を併用し、正しく施工してください。

※当製品は水道用硬質ポリ塩化ビニル管継手の規格(JIS K 6743/AS21)に定義されていないサイズとなります。

※品質向上のための仕様変更を行う場合には弊社Webサイト上(下記リンク)にて公開します。

「<http://www.twl.co.jp/industry/item.html>」

データシート記号: D3-057

2017年7月改訂版

作成責任者: 松本貴臣