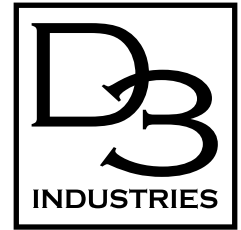


# 水道用硬質塩化ビニル管用 終端キャップ

VPW 管、HIVPW 管用の終端キャップ（呼径 125 mm）です。

※排水用配管においては VU125/VP125/HIVP125 にも適合します。

掃除口の元祖



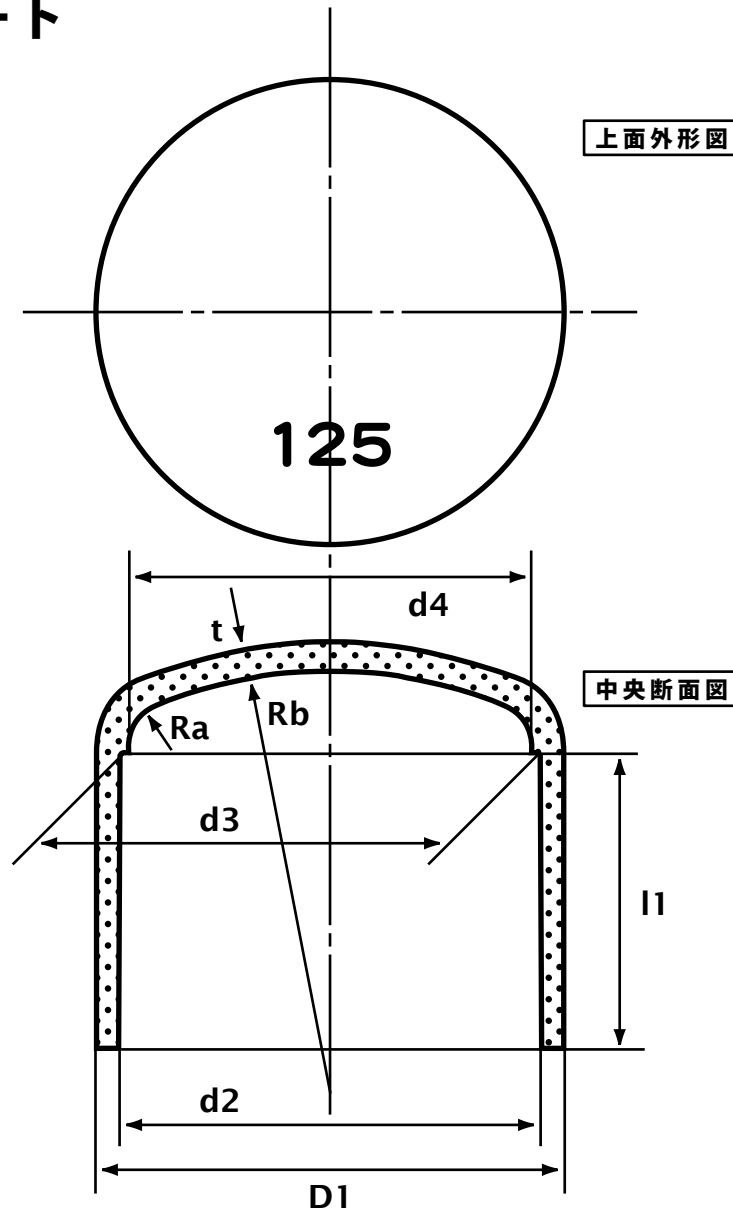
## タイプ TCAP125



## HCAP125



### データシート



### バリエーション / 各部寸法

自社型番	推奨適合管	D1	d2	d3	d4	l1	t	Ra	Rb
TCAP125	VPW125	156.85	140.85	139.20	137.00	100.00	9.50	R15	R160
HCAP125	HIVPW125	156.85	140.85	139.20	137.00	100.00	9.50	R15	R160

※表記サイズの単位はすべてmmとなります。

※TCAP125 は TS パーツ（VPW125 用）、TCAP は HITS パーツ（HIVPW125 用）となります。

※排水用の配管においては VU125/VP125/HIVP125 にも使用できます。

※成型品となります。

※管との接続方法は管の外径を当製品の内径に差し込む形になります。

※配管工事時には適切な専用接着剤等を併用し、正しく施工してください。

※当製品は水道用硬質ポリ塩化ビニル管継手の規格（JIS K 6743/AS21）に定義されていないサイズとなります。

※品質向上のための仕様変更を行う場合には弊社 Web サイト上（下記リンク）にて公開します。

「<http://www.twl.co.jp/industry/item.html>」

データシート記号：D3-056

2017年7月改訂版

作成責任者：松本貴臣

**大三工業株式会社**  
<http://www.twl.co.jp/industry/>