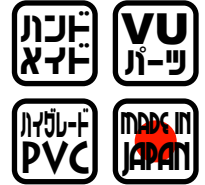


硬質塩化ビニル管用 キャップ水閘 加工品

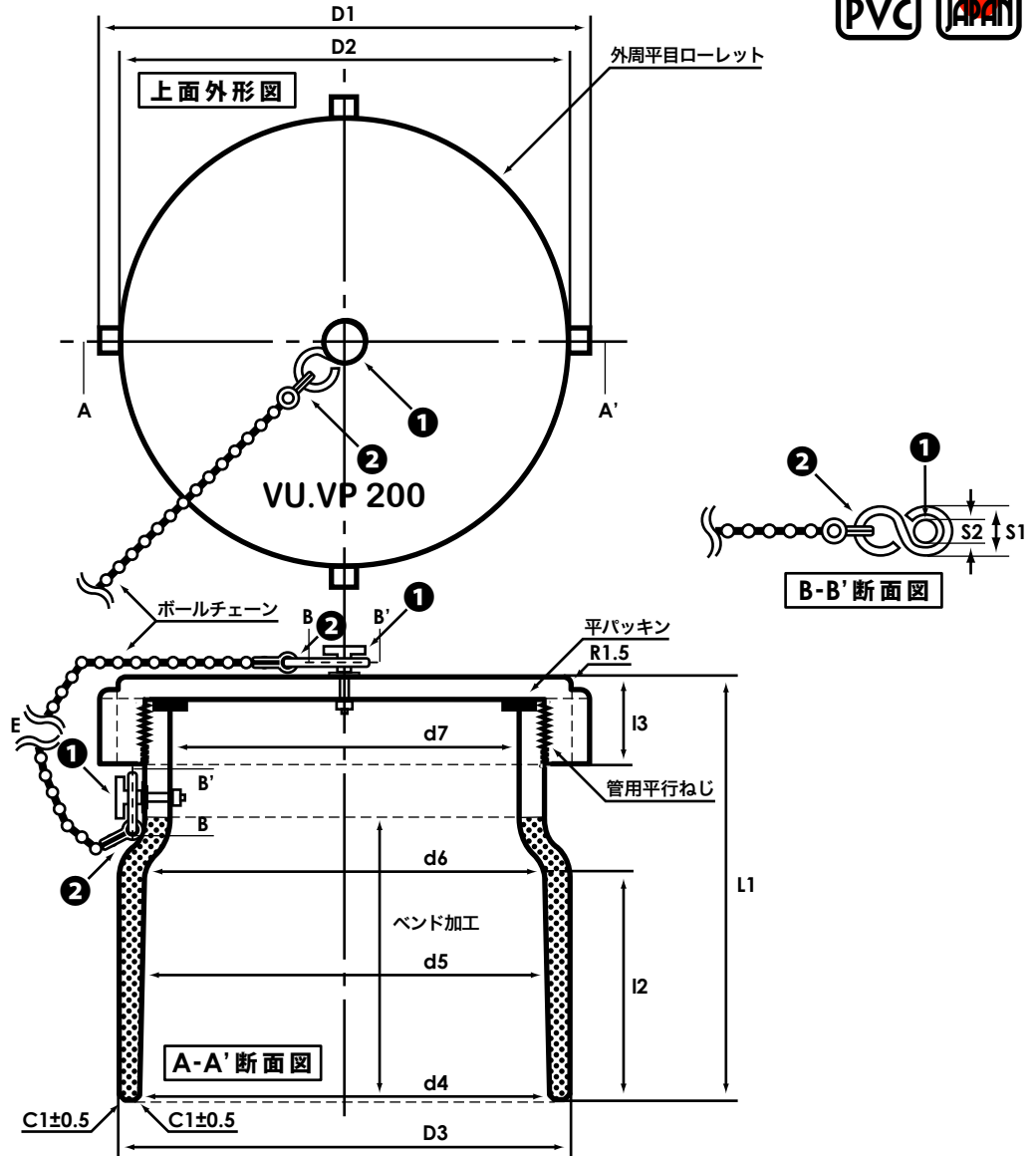
主に灌漑の排水管に取り付け、ネジ式キャップの開閉により、排水と止水を制御するためのパーツです。

- ※屋外排水用の VU 管 (JIS 薄肉管) に接続して使用します。
- ※VL200 にはステンレスチェーン及び金具類が付属しません。
- ※屋内排水用として使用する事はできません。

掃除口の元祖



タイプ VL/VLSS 200 データシート



バリエーション / 各部寸法

自社型番	適合管	D1	D2	D3	d4	d5	d6	d7	L1	L2	L3	S1	S2	E	耐圧限界値
VL200	VP/VU200	246.0	232.0	238.0	217.0	216.0	214.7	194.0	240.0	140.0	31.5	-	-	-	0.05MPa
VLSS200	VP/VU200	246.0	232.0	238.0	217.0	216.0	214.7	194.0	240.0	140.0	31.5	14.0	8.0	300	0.05MPa

- ※ ①部分の部品構成は、上から特殊段付きボルト (M4/16mm長) > 平ワッシャー (4×12×1.0) > ゴムワッシャー (EPDM/4×10×1.5) > 成形部品 > 平ワッシャー (4×9×0.8) > ナット (M4) となります。
- ※ ②部分の部品構成は、上から S カン (S-2) > カップリング > ボールチェーン > カップリング > S カン (S-2) となります。
- ※ 表記サイズの単位はすべて mm となります。
- ※ ねじ部の寸法精度は JIS B0202 B 級準拠となります。
- ※ 連続使用耐圧は耐圧限界値の約 1/2 程度が目安となります。
- ※ 標準品において、平パッキンの材質は天然ゴム、厚みは 2mm となりますが、特注扱い (BTO) にてパッキンの素材変更が可能です。
- ※ 品質向上のための仕様変更を行う場合には弊社 Web サイト上 (下記リンク) にて公開します。
「<http://www.twl.co.jp/industry/item.html>」

データシート記号: D3-045
2017年7月改訂版
作成責任者: 松本貴臣