

硬質塩化ビニル製 灌漑用 ネジ式キャップ水閘

主に灌漑の排水管 (VU 管) に取り付け、ネジ式キャップの開閉により、排水と止水を制御するためのパーツです。

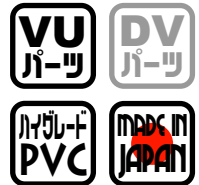
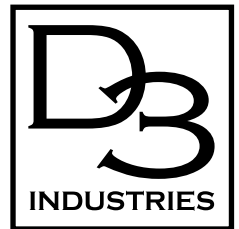
ベース部とキャップ部がチェーンで繋がっているため、排水時にキャップ部が流されるのを防止する事ができます。

※ソケット部の内径は VP 管 (JIS 一般管) 規格と互換性があります。

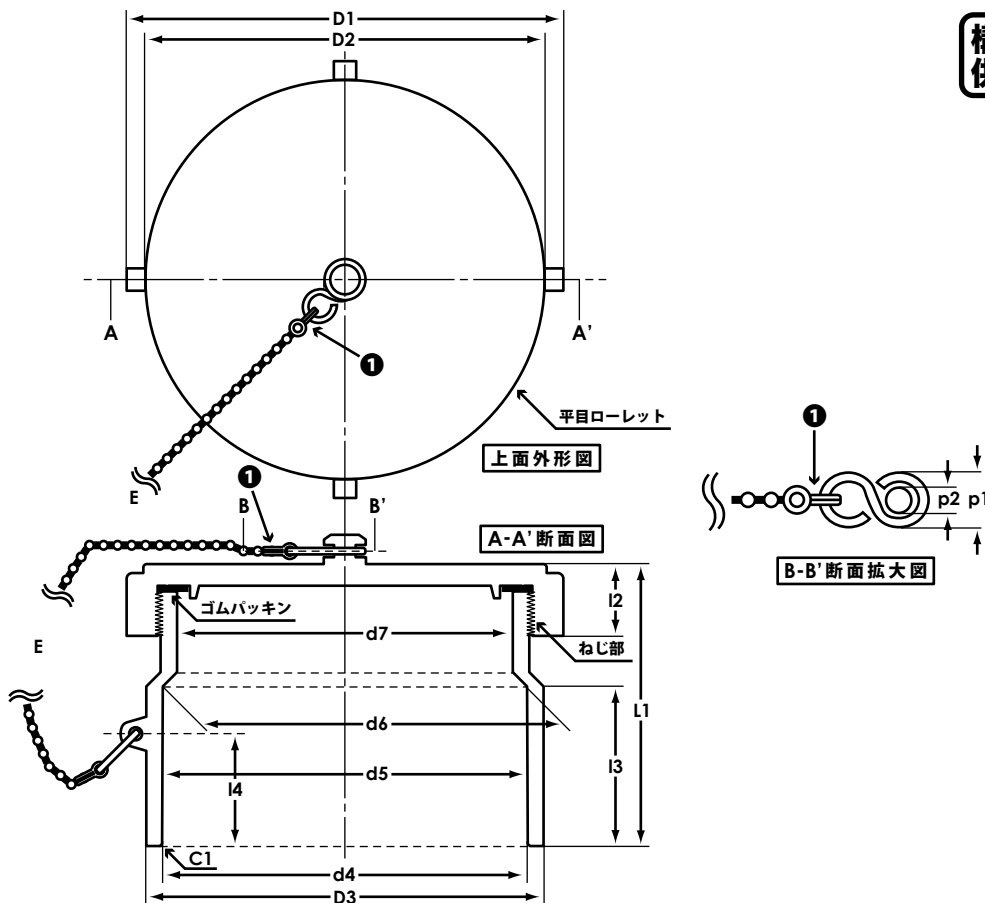
※ソケット一体型の掃除口として使用する事もできます。

タイプ VLS/VLSS 50~100 データシート with **マルチチェーン**

掃除口の元祖



構成部品
供給対応



バリエーション / 基本情報

自社型番	適合管	寸法														耐圧限界値
		単位: mm														
		D1	D2	D3	d4	d5	d6	d7	L1	L2	L3	l4	p1	p2	E	
VLS 50	VU/VP50	75.0	68.5	67.0	60.35	60.0	59.75	50.0	50.0	16.0	25.0	15.0	14.0	7.0	110.0	0.15MPa
VLSS 50	VU/VP50	75.0	68.5	67.0	60.35	60.0	59.75	50.0	50.0	16.0	25.0	15.0	14.0	7.0	110.0	0.15MPa
VLS 65	VU/VP65	91.0	85.0	83.5	76.4	76.0	75.7	67.0	63.0	18.0	35.0	21.0	14.0	7.0	110.0	0.13MPa
VLSS 65	VU/VP65	91.0	85.0	83.5	76.4	76.0	75.7	67.0	63.0	18.0	35.0	21.0	14.0	7.0	110.0	0.13MPa
VLS 75	VU/VP75	107.0	99.0	97.0	89.45	89.0	88.65	78.0	76.0	20.0	40.0	25.0	14.0	7.0	170.0	0.12MPa
VLSS 75	VU/VP75	107.0	99.0	97.0	89.45	89.0	88.65	78.0	76.0	20.0	40.0	25.0	14.0	7.0	170.0	0.12MPa
VLS 100	VU/VP100	136.0	126.0	124.0	114.55	114.0	113.55	101.0	90.0	22.0	50.0	35.0	14.0	7.0	170.0	0.10MPa
VLSS 100	VU/VP100	136.0	126.0	124.0	114.55	114.0	113.55	101.0	90.0	22.0	50.0	35.0	14.0	7.0	170.0	0.10MPa

特記事項 / 書類情報

- ※①部分はアセンブリパーツとなります。
- ※ねじ部の寸法精度は JIS B0202 B 級標準となり。
- ※外形図は特定のサイズをモデルにした参考図となり、キャップ部の表示内容は型番ごとに異なります。
- ※この製品は、高い水圧がかからないことを前提とした一般的な灌漑用配管での使用を想定して設計されておりますので、表示の耐圧限界値は一時的にこの水圧が加わった場合、概ね 1 分間程度は製品が著しく破損する事はないという目安であり、必ずしも同水圧が加わる環境で漏水しないことを保証するものではありません。
- ※標準品において、ゴムパッキンの材質は NR (天然ゴム)、厚みは 2 mm となりますが、アセンブリオプション (BTO) にてパッキンの素材変更が可能です。
- ※VLS シリーズの金属部分はスチールに光沢クロメート処理を施したものとなり、VLSS シリーズの金属部分はステンレスとなります。
- ※品質向上のための仕様変更を行う場合には弊社 Web サイト上 (下記リンク) にて公開します。
「<http://www.twl.co.jp/industry/item.html>」

データシート記号: D3-043

2017 年 9 月 改訂版

作成責任者: 松本貴臣