

# 硬質塩化ビニル製 灌漑用 ネジ式キャップ水閘

主に灌漑の排水管 (VU 管) に取り付け、ネジ式キャップの開閉により、排水と止水を制御するためのパーツです。

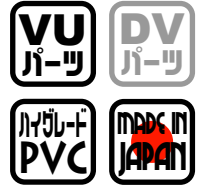
ベース部とキャップ部がストラップで繋がっているため、排水時にキャップ部が流されるのを防止する事ができます。

※ソケット部の内径は VP 管 (JIS 一般管) 規格と互換性があります。

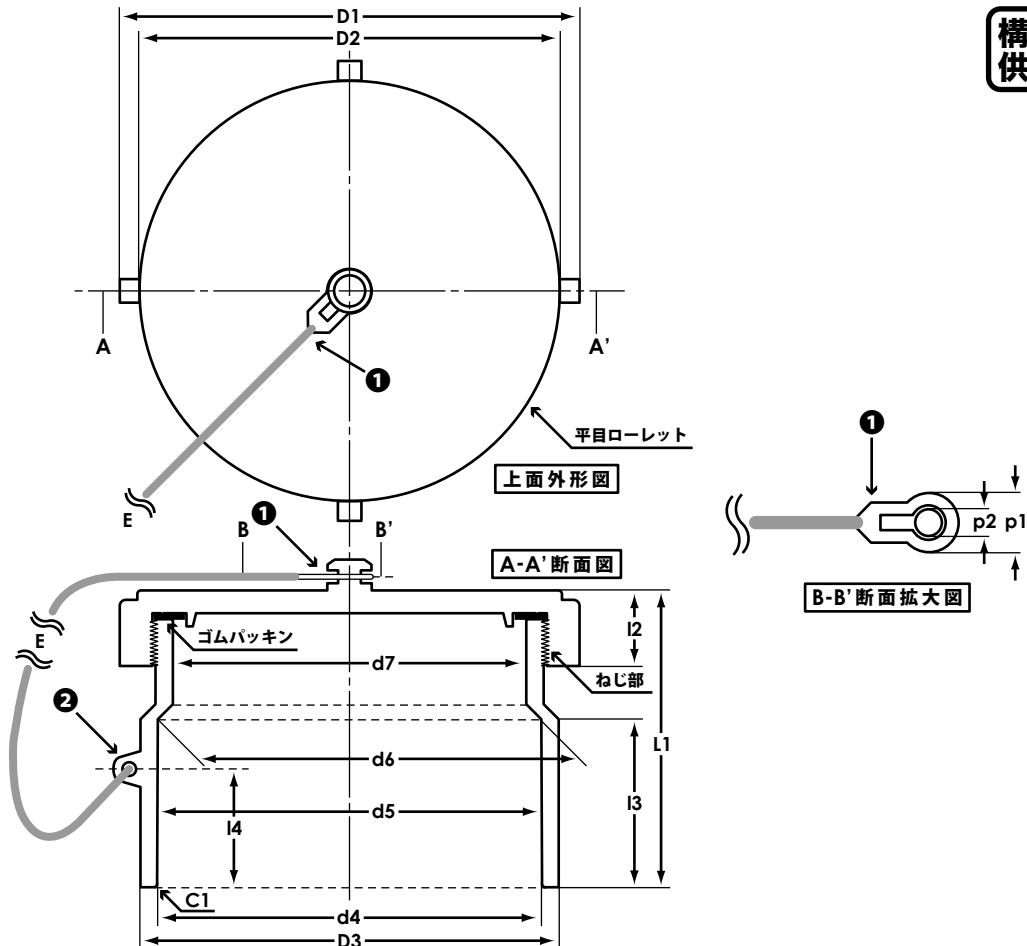
※ソケット一体型の掃除口として使用する事もできます。

## タイプ VLC 50~100 データシート with ストラップ。

掃除口の元祖



構成部品  
供給対応



### バリエーション / 基本情報

自社型番	適合管	寸法											単位: mm			耐圧限界値
		D1	D2	D3	d4	d5	d6	d7	L1	L2	L3	L4	p1	p2	E	
VLC 50	VU/VP50	75.0	68.5	67.0	60.35	60.0	59.75	50.0	50.0	16.0	25.0	15.0	14.0	7.0	195.0	0.15MPa
VLC 65	VU/VP65	91.0	85.0	83.5	76.4	76.0	75.7	67.0	63.0	18.0	35.0	21.0	14.0	7.0	195.0	0.13MPa
VLC 75	VU/VP75	107.0	99.0	97.0	89.45	89.0	88.65	78.0	76.0	20.0	40.0	25.0	14.0	7.0	195.0	0.12MPa
VLC 100	VU/VP100	136.0	126.0	124.0	114.55	114.0	113.55	101.0	90.0	22.0	50.0	35.0	14.0	7.0	195.0	0.10MPa

### 特記事項 / 書類情報

- ※①部分は真鍮製留め具付きストラップ (PE 製) となり、②部分はクリップ留めとなります。
- ※ねじ部の寸法精度は JIS B0202 B 級標準値となります。
- ※外形図は特定のサイズをモデルにした参考図となり、キャップ部の表示内容は型番ごとに異なります。
- ※この製品は、高い水圧がかからないことを前提とした一般的な灌漑用配管での使用を想定して設計されておりますので、表示の耐圧限界値は一時的にこの水圧が加わった場合、概ね 1 分程度は製品が著しく破損する事はないという目安であり、必ずしも同水圧が加わる環境で漏水しないことを保証するものではありません。
- ※標準品において、ゴムパッキンの材質は NR (天然ゴム)、厚みは 2mm となりますが、アセンブリオプション (BTO) にてパッキンの素材変更が可能です。
- ※VLC シリーズのストラップ部は PE 製となりますが、この部分が金属チェーンの VLS/VLSS シリーズもラインナップしており、構成部品の単品販売も行っております。
- ※品質向上のための仕様変更を行う場合には弊社 Web サイト上 (下記リンク) にて公開します。  
「<http://www.twl.co.jp/industry/item.html>」

データシート記号: D3-042

2017 年 9 月 改訂版

作成責任者: 松本貴臣