

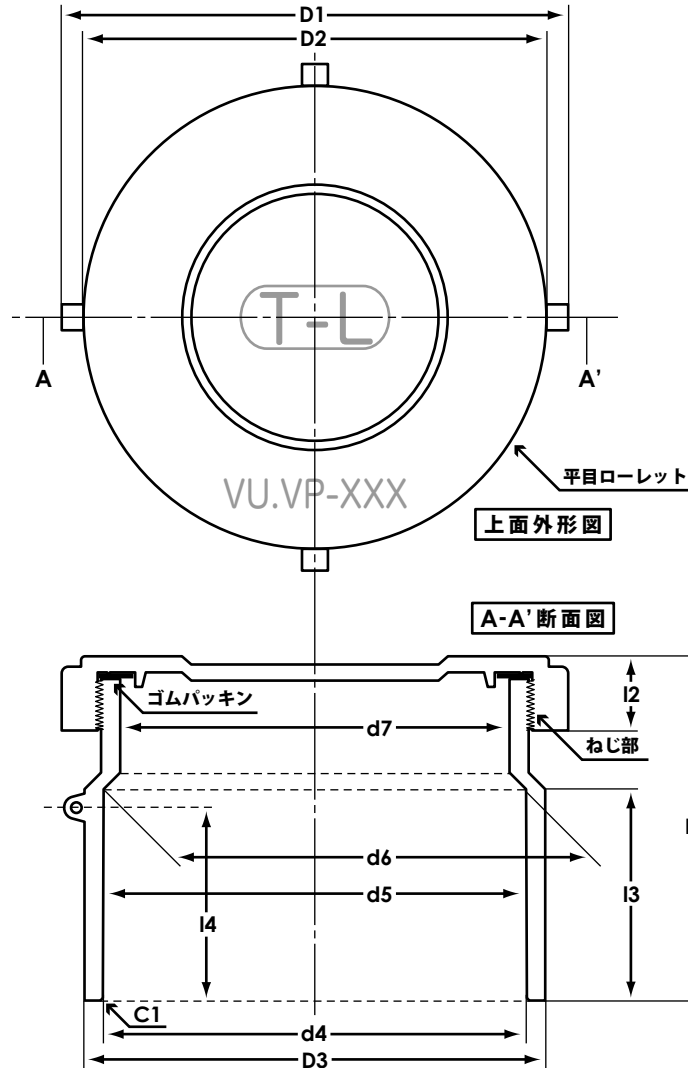
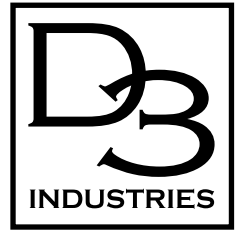
硬質塩化ビニル製 灌漑用 ネジ式キャップ水閘

主に灌漑の排水管 (VU 管) に取り付け、ネジ式キャップの開閉により、排水と止水を制御するためのパーツです。

- ※ソケット部の内径は VP 管 (JIS 一般管) 規格と互換性があります。
- ※ソケット一体型の掃除口として使用する事もできます。

タイプ VL 50~150 データシート

掃除口の元祖



バリエーション / 基本情報

自社型番	適合管	寸法											耐圧限界値
		単位: mm											
		D1	D2	D3	d4	d5	d6	d7	L1	L2	L3	L4	
VL 50	VU/VP50	75.0	68.5	67.0	60.35	60.0	59.75	50.0	50.0	16.0	25.0	15.0	0.15MPa
VL 65	VU/VP65	91.0	85.0	83.5	76.4	76.0	75.7	67.0	63.0	18.0	35.0	21.0	0.13MPa
VL 75	VU/VP75	107.0	99.0	97.0	89.45	89.0	88.65	78.0	76.0	20.0	40.0	25.0	0.12MPa
VL 100	VU/VP100	136.0	126.0	124.0	114.55	114.0	113.55	101.0	90.0	22.0	50.0	35.0	0.10MPa
VL 125	VU/VP125	166.0	152.0	151.5	140.7	140.0	139.4	125.0	112.0	25.0	65.0	60.0	0.09MPa
VL 150	VU/VP150	192.0	177.0	179.5	165.85	165.0	164.25	146.0	132.0	28.0	80.0	75.0	0.08MPa

特記事項 / 書類情報

- ※ねじ部の寸法精度は JIS B0202 B 級標準となり。
- ※外形図は特定のサイズをモデルにした参考図となり、キャップ部の表示内容は型番ごとに異なります。
- ※この製品は、高い水圧がかからないことを前提とした一般的な灌漑用配管での使用を想定して設計されておりますので、表示の耐圧限界値は一時的にこの水圧が加わった場合、概ね 1 分程度は製品が著しく破損する事はないという目安であり、必ずしも同水圧が加わる環境で漏水しないことを保証するものではありません。
- ※標準品において、ゴムパッキンの材質は NR (天然ゴム)、厚みは 2mm となりますが、アセンブリオプション (BTO) にてパッキンの素材変更が可能です。
- ※VL シリーズのキャップ部はチェーンやストラップを装着する機能がありませんので、チェーンやストラップを使用する場合は VLC/VLS/VLSS シリーズをお使いいただくか、別途キャップ部の交換用パーツをお求めください。
- ※品質向上のための仕様変更を行う場合には弊社 Web サイト上 (下記リンク) にて公開します。
「<http://www.twl.co.jp/industry/item.html>」

データシート記号: D3-041

2017 年 9 月 改訂版

作成責任者: 松本貴臣

