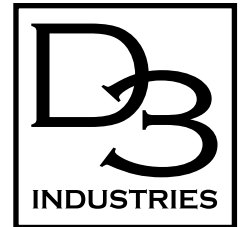


硬質塩化ビニル管用 屋外排水掃除口

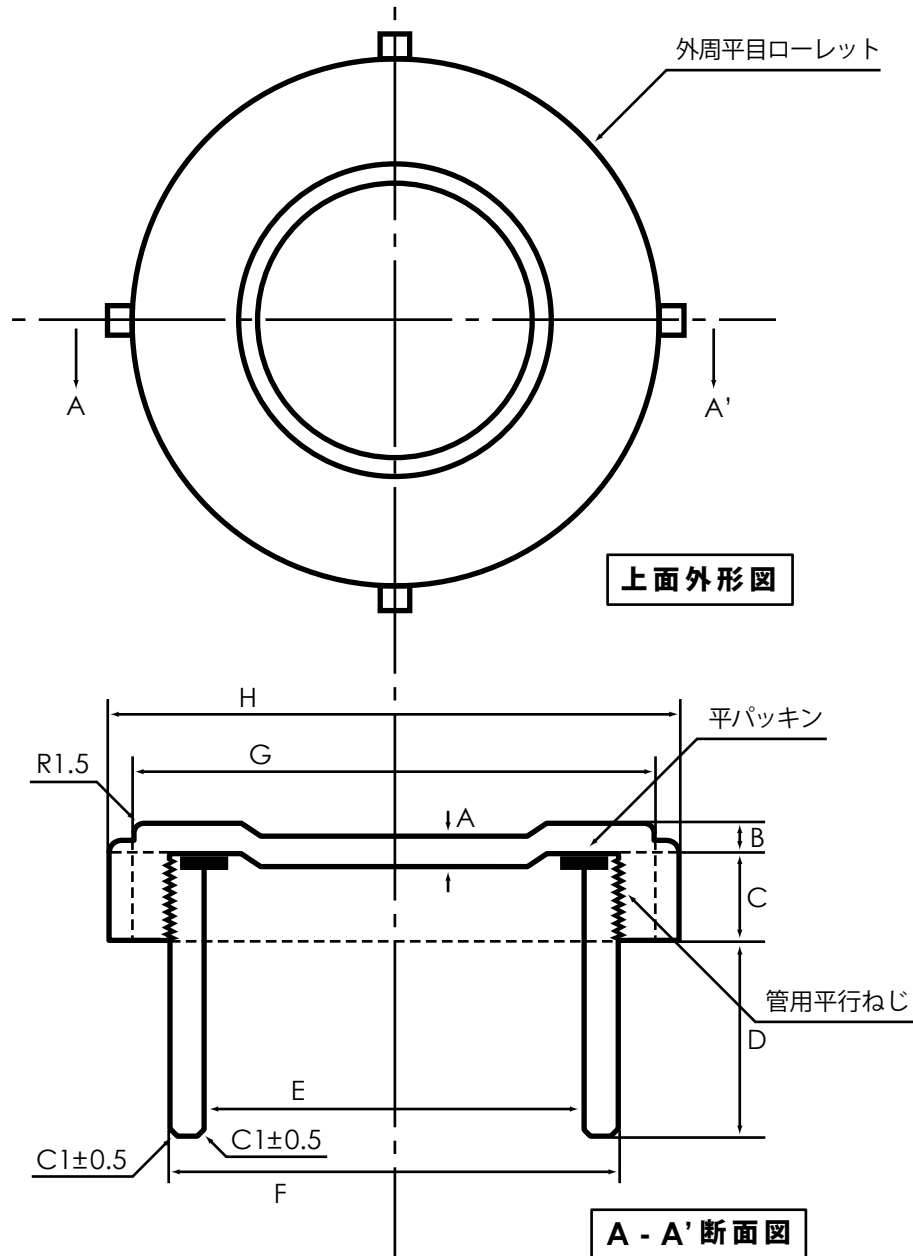
SU 管 (内径基準薄肉管) 規格のベース部おねじ式掃除口です。

※SU 管は日本工業規格 (JIS) の規格外となります。

掃除口の元祖



タイプ SCTL 75&100 データシート



バリエーション / 各部寸法

自社型番	ベース	A	B	C	D	E	F	G	H	耐圧限界値
SCTL75	SU75	2.5	2.5	15	42±1	75	80	86	92	0.02MPa
SCTL100	SU100	3	3	19	50±1	98	106	114	120	0.02MPa

※表記サイズの単位はすべてmmとなります。

※ねじ部の寸法精度は JIS B0202 B 級準拠となります。

※キャップ部の表示内容は型番ごとに異なります。

※連続使用耐圧は耐圧限界値の約 1/2 程度が目安となります。

※標準品において、平パッキンの材質は天然ゴム、厚みは 2mm となりますが、特注扱い (BTO) にてパッキンの仕様変更が可能です。

※特注扱い (CTO) にてベース部分の長さ (H) を変更することが可能です。

※品質向上のための仕様変更を行う場合には弊社 Web サイト上 (下記リンク) にて公開します。

「<http://www.twl.co.jp/industry/item.html>」

データシート記号: D3-032

2017 年 7 月 改訂版

作成責任者: 松本貴臣

大三工業株式会社
<http://www.twl.co.jp/industry/>