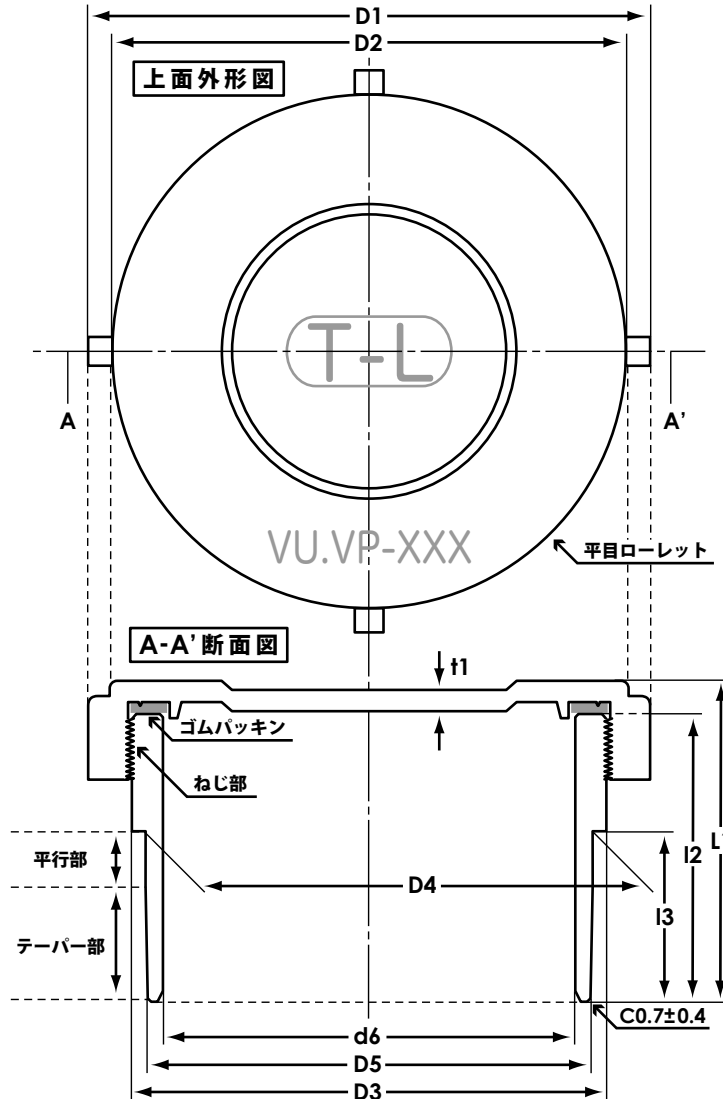
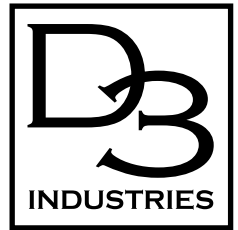


塩ビ排水配管用 T-L 型掃除口 直結タイプ♂

VU 管専用のベース部おねじ式掃除口の新作 管内径直結タイプです。
継手 & 段差なしでパイプに直結できるため、作業性と美観が向上します。
※VP 管には対応していません。

タイプ VCIL 40~100 データシート

掃除口の元祖



バリエーション / 基本情報

自社型番	適合管	加工ベース	寸法										耐圧限界値
			D1	D2	D3	D4	D5	d6	L1	L2	L3	t1	
VCIL 40	VU40	VP40	61.0	55.0	48.0	44.3	43.7	40.0	47.0	42.0	22.0	3.0	0.08MPa
VCIL 50	VU50	VP50	75.0	68.5	60.0	56.3	55.7	51.0	50.0	44.5	25.0	3.5	0.07MPa
VCIL 65	VU65	VP65	91.0	85.0	76.0	71.3	70.7	67.0	61.0	55.0	35.0	4.0	0.06MPa
VCIL 75	VU75	VP75	107.0	99.0	89.0	83.3	82.7	77.0	66.0	60.0	38.0	4.0	0.05MPa
VCIL 100	VU100	VP100	136.0	126.0	114.0	107.3	106.7	100.0	77.0	70.0	50.0	5.0	0.04MPa

特記事項 / 書類情報

- ※ねじ部の寸法精度は JIS B0202 B 級準拠となります。
- ※ベース部のねじ深さはパッキン等の要件に応じて最適化していますので、ロットにより異なる場合があります。
- ※外形図は特定のサイズをモデルにした参考図となり、キャップ部の表示内容は型番ごとに異なります。
- ※この製品は、日常的に高い水圧がかからないことを前提とした排水用配管での使用を想定して設計されておりますので、表示の耐圧限界値は一時的にこの水圧が加わった場合、概ね 1 分間程度は製品が著しく破損する事はないという目安であり、必ずしも同水圧が加わる環境で漏水しないことを保証するものではありません。
- ※標準品において、ゴムパッキンの材質は NR (天然ゴム)、厚みは 2mm となりますが、アセンブリオプション (BTO) にてパッキンの素材変更が可能です。
- ※品質向上のための仕様変更を行う場合には弊社 Web サイト上 (下記リンク) にて公開します。
「<http://www.twl.co.jp/industry/item.html>」

データシート記号: D3-024
2018 年 5 月 初版 2
作成責任者: 松本貴臣