

# 塩ビ排水配管用 T-L 型掃除口 継手接続タイプ

VU 管 / VP 管用の屋外排水用 ベース部おねじ式掃除口です。

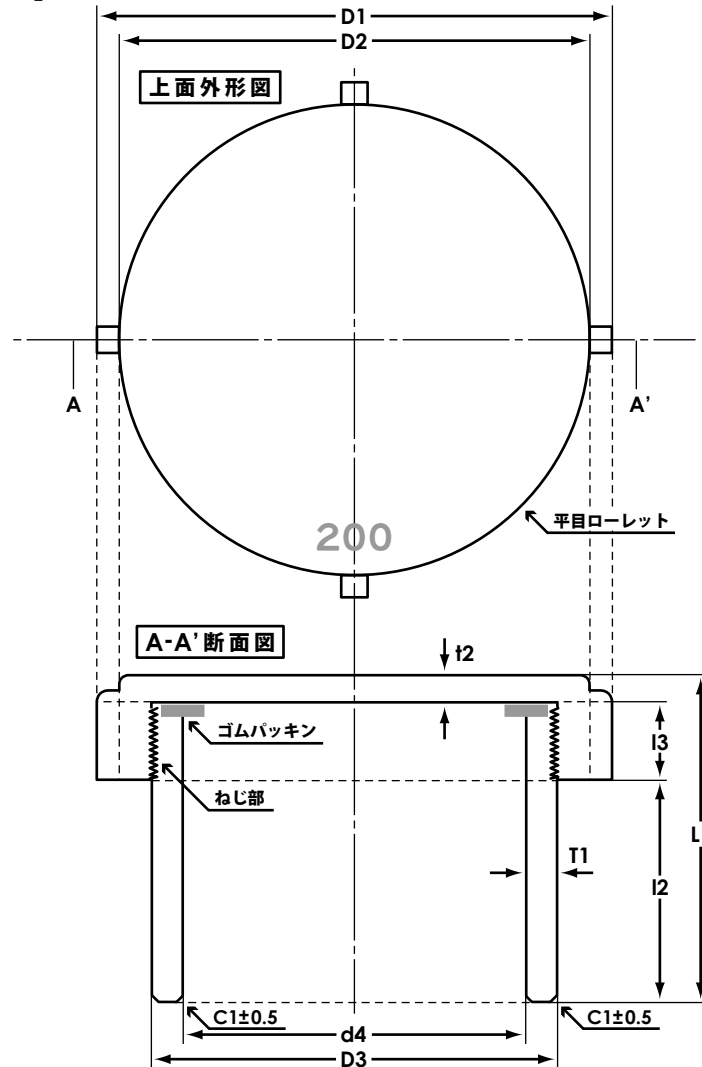
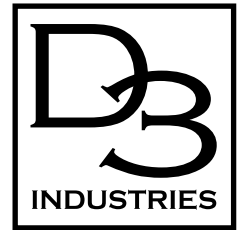
※設計上、水圧が加わる箇所および居室内での使用は想定していません。

※TS 継手には対応していません。

## タイプ VCTL200

### データシート

掃除口の元祖



#### バリエーション / 基本情報

自社型番	適合管	ベース	寸法									単位: mm	耐圧限界値
			D1	D2	D3	d4	L1	L2	L3	T1	t2		
VCTL 200	VU/VP200	VP200	246.0	232.0	216.0	194.0	138.5	107.0	24.0	11.0	7.5		0.02MPa

#### 特記事項 / 書類情報

- ※ねじ部の寸法精度は JIS B0202 B 級準拠となります。
- ※外形図は参考図となります。
- ※この製品は、日常的に高い水圧がかからないことを前提とした排水用配管での使用を想定して設計されておりますので、表示の耐圧限界値は一時的にこの水圧が加わった場合、概ね 1 分間程度は製品が著しく破損する事はないという目安であり、必ずしも同水圧が加わる環境で漏水しないことを保証するものではありません。
- ※標準品において、ゴムパッキンの材質は NR (天然ゴム)、厚みは 3mm となりますが、アセンブリオプション (BTO) にてパッキンの素材変更が可能です。
- ※ファクトリーオプション (CTO) にてベース部分の長さ (H) を変更することが可能です。
- ※品質向上のための仕様変更を行う場合には弊社 Web サイト上 (下記リンク) にて公開します。  
「<http://www.twl.co.jp/industry/item.html>」

データシート記号: D3-023

2018 年 5 月 改訂版

作成責任者: 松本貴臣

