

塩ビ排水配管用 T-L 型掃除口 継手接続タイプ

VU 管 / VP 管用の屋外排水用 ベース部おねじ式掃除口です。

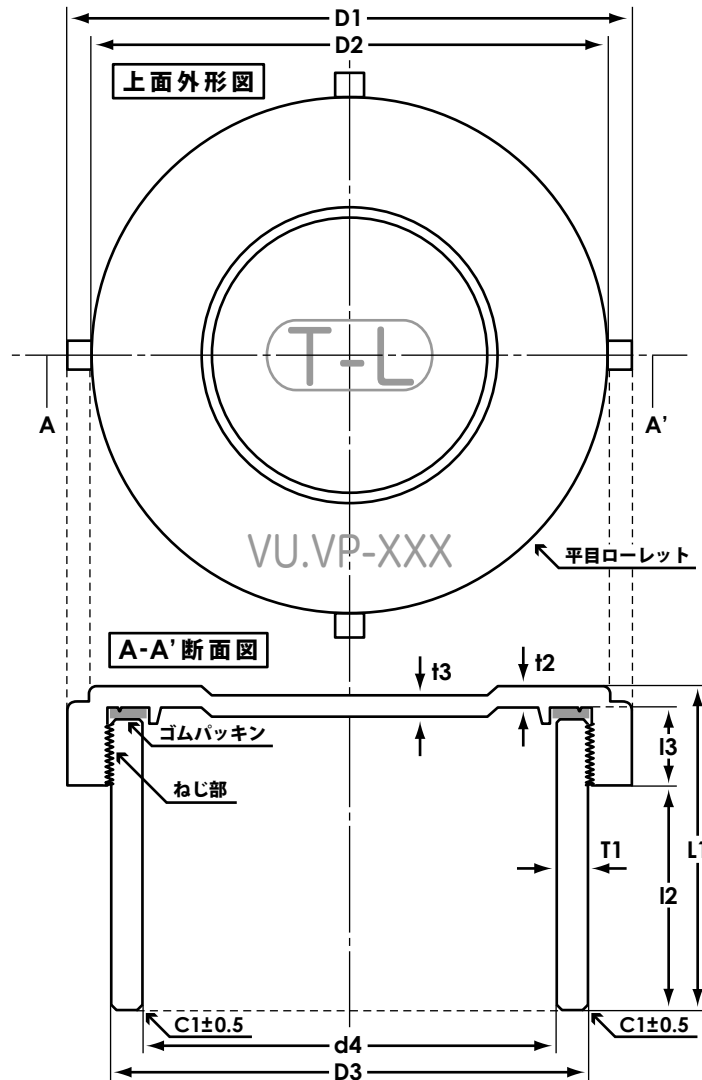
※設計上、水圧が加わる箇所および居室内での使用は想定していません。

※TS 継手には対応していません。

タイプ VCTL 40~150

データシート

掃除口の元祖



バリエーション / 基本情報

自社型番	適合管	ベース	寸法										耐圧限界値
			D1	D2	D3	d4	L1	L2	L3	T1	t2	t3	
VCTL 40	VU/VP40	VP40	61.0	55.0	48.0	40.0	38.0	23.0	12.0	4.0	3.0	3.0	0.10MPa
VCTL 50	VU/VP50	VP50	75.0	68.5	60.0	51.0	41.5	26.0	12.0	4.5	3.5	3.5	0.09MPa
VCTL 65	VU/VP65	VP65	91.0	85.0	76.0	67.0	54.0	36.0	14.0	4.5	4.0	4.0	0.08MPa
VCTL 75	VU/VP75	VP75	107.0	99.0	89.0	77.0	60.0	41.0	15.0	6.0	4.0	4.0	0.07MPa
VCTL 100	VU/VP100	VP100	136.0	126.0	114.0	100.0	73.0	51.0	17.0	7.0	5.0	5.0	0.06MPa
VCTL 125	VU/VP125	VP125	166.0	152.0	140.0	125.0	92.0	67.0	20.0	7.5	5.0	5.0	0.05MPa
VCTL 150	VU/VP150	VP150	192.0	177.0	165.0	146.0	110.0	82.0	22.0	9.5	6.0	6.0	0.05MPa

特記事項 / 書類情報

- ※ねじ部の寸法精度は JIS B0202 B 級準拠となります。
- ※外形図は特定のサイズをモデルにした参考図となり、キャップ部の表示内容は型番ごとに異なります。
- ※この製品は、日常的に高い水圧がかからないことを前提とした排水用配管での使用を想定して設計されておりますので、表示の耐圧限界値は一時的にこの水圧が加わった場合、概ね 1 分間程度は製品が著しく破損する事はないという目安であり、必ずしも同水圧が加わる環境で漏水しないことを保証するものではありません。
- ※標準品において、ゴムパッキンの材質は NR (天然ゴム)、厚みは 2mm となりますが、アセンブリオプション (BTO) にてパッキンの素材変更が可能です。
- ※ファクトリーオプション (CTO) にてベース部分の長さ (H) を変更することが可能です。
- ※品質向上のための仕様変更を行う場合には弊社 Web サイト上 (下記リンク) にて公開します。
「<http://www.twl.co.jp/industry/item.html>」

データシート記号 : D3-022

2018 年 5 月 改訂版 3

作成責任者 : 松本貴臣