

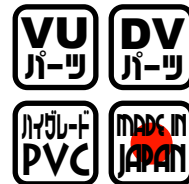
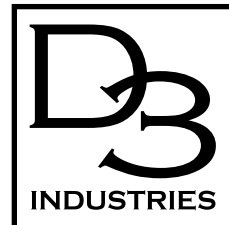
VU管/VP管用 外径かぶせ型 床上掃除口

VU管 (JIS 薄肉管)/VP管 (JIS 一般管) の外径に被せるタイプの床上掃除口です。

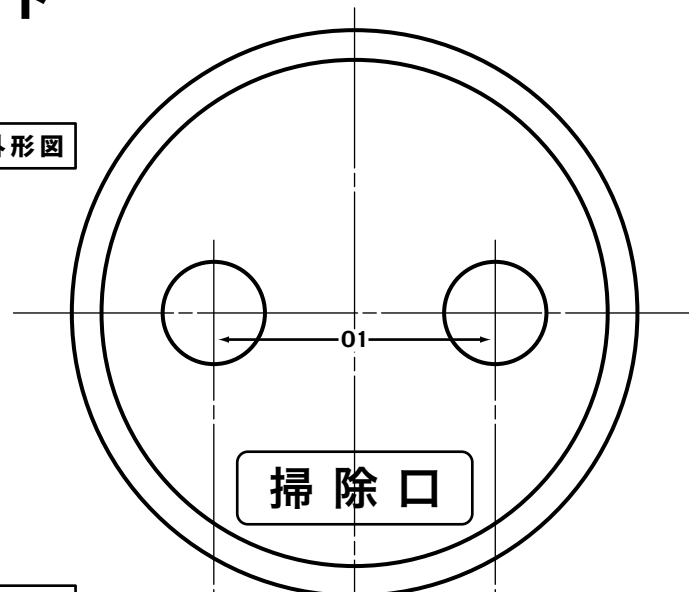
※硬質塩化ビニル製となります。

タイプVCFF 50~100 データシート

掃除口の元祖

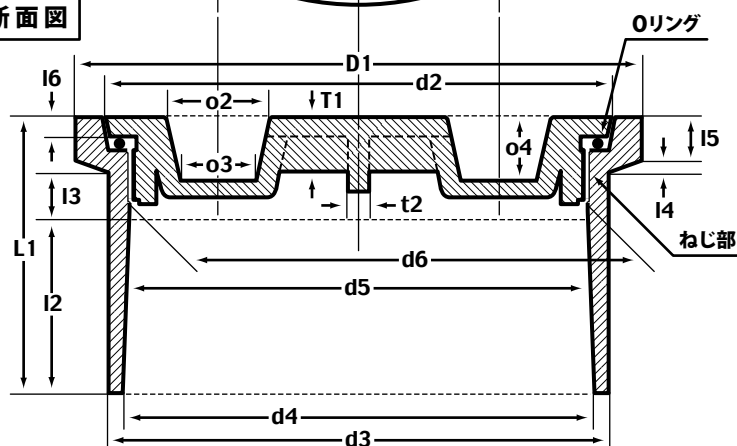


上面外形図



掃除口

中央断面図



バリエーション / 各部寸法

自社型番	適合管	寸法									耐圧限界値
		D1	d2	d3	d4	d5	d6	L1	I2	I3	
VCFF50	VU50 VP50	81.0	73.0	66.5	60.4	60.0	59.7	49.0	26.0	12.0	0.04MPa
		I4	I5	I6	O1	o2	o3	o4	T1	t2	
		3.0	8.0	4.0	34.0	15.0	12.0	14.0	13.0	4.0	
VCFF75	VU75 VP75	107.0	97.0	96.0	89.5	89.0	88.6	58.0	33.0	13.0	0.03MPa
		I4	I5	I6	O1	o2	o3	o4	T1	t2	
		3.0	9.0	4.0	-	21.0	16.0	14.0	14.0	5.0	
VCFF100	VU100 VP100	134.0	122.0	123.0	114.6	114.0	113.6	67.5	41.0	13.0	0.02MPa
		I4	I5	I6	O1	o2	o3	o4	T1	t2	
		3.0	10.5	5.0	70.0	21.0	16.0	15.0	15.0	6.0	

※表記サイズの単位はすべてmmとなります。
 ※ねじ部は独自規格で、JIS B0202 規格の概ね 2 倍程度のピッチ (リード 2 倍程度) となります。
 ※設計上、居室内での使用は想定していません。
 ※施工時には専用接着剤を使用し、確実に固定してください。
 ※排水用掃除口となりますので、常時水圧がかかる場所での使用はお控えください。
 ※標準品において、Oリングの材質は NBR、直径は 3mm となりますが、特注扱い (BTO) にて Oリングの仕様変更が可能です。
 ※素手でフタが回せなくなった場合は、六角ソケットと六角棒レンチ 2 本使いか掃除口レンチの組み合わせで、フタ部分を傷つける事なく外す事ができます。
 ※品質向上のための仕様変更を行う場合には弊社 Web サイト上 (下記リンク) にて公開します。
<http://www.twl.co.jp/industry/item.html>

データシート記号: D3-014
 2017 年 7 月 改訂版
 作成責任者: 松本貴臣