

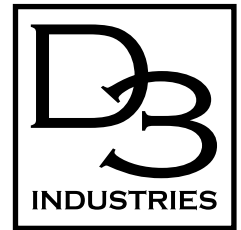
# VU管用 内径差し込み型 床上掃除口

VU管 (JIS 薄肉管) の内径に差し込むタイプの床上掃除口です。

※硬質塩化ビニル製となります。

※VU管用の内径差し込み型につき、VP管への接続には別途継手が必要になります。

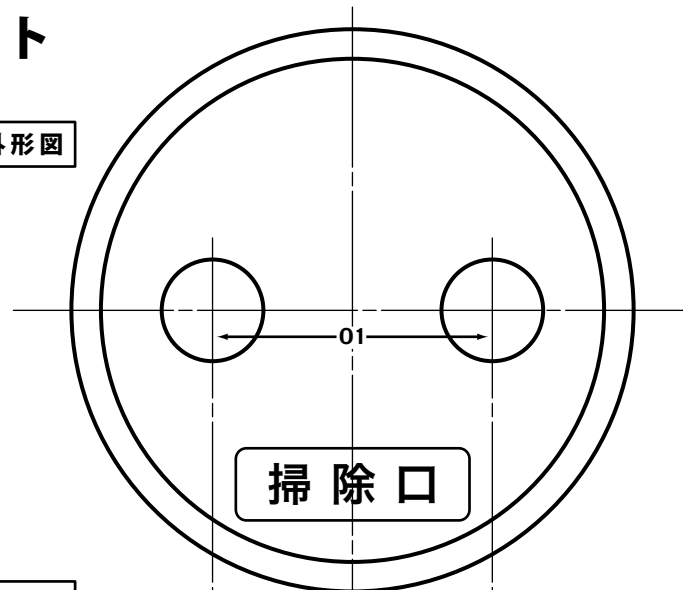
掃除口の元祖



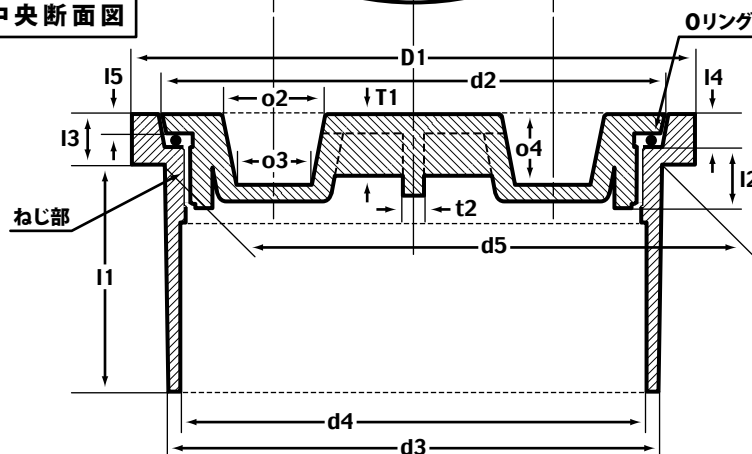
## タイプ VCFM 50~100

### データシート

上面外形図



中央断面図



バリエーション / 各部寸法

| 自社型番    | 適合管               | 寸法    |       |       |      |       |      |      |      | 耐圧限界値   |
|---------|-------------------|-------|-------|-------|------|-------|------|------|------|---------|
|         |                   | D1    | d2    | d3    | d4   | d5    | l1   | l2   | l3   |         |
| VCFM50  | VU50<br>継手+VP50   | 65.0  | 59.0  | 55.8  | 50.0 | 56.5  | 20.0 | 13.0 | 9.0  | 0.04MPa |
|         |                   | l4    | l5    | O1    | o2   | o3    | o4   | T1   | t2   |         |
|         |                   | 6.0   | 3.0   | 25.0  | 7.5  | 6.0   | 11.0 | 10.0 | 3.0  |         |
| VCFM75  | VU75<br>継手+VP75   | 98.0  | 88.0  | 82.2  | 77.0 | 88.7  | 25.0 | 16.0 | 11.5 | 0.03MPa |
|         |                   | l4    | l5    | O1    | o2   | o3    | o4   | T1   | t2   |         |
|         |                   | 6.5   | 4.0   | 40.0  | 20.0 | 17.0  | 14.0 | 13.0 | 4.0  |         |
| VCFM100 | VU100<br>継手+VP100 | 122.0 | 109.5 | 106.0 | 99.0 | 107.7 | 30.0 | 16.0 | 12.5 | 0.02MPa |
|         |                   | l4    | l5    | O1    | o2   | o3    | o4   | T1   | t2   |         |
|         |                   | 7.5   | 5.0   | 56.0  | 21.0 | 17.0  | 15.0 | 13.0 | 5.0  |         |

※表記サイズの単位はすべてmmとなります。

※ねじ部は独自規格で、JIS B0202 規格の概ね 2 倍程度のピッチ (リード 2 倍程度) となります。

※継手を使用して VP 管に接続する事ができますが、設計上、居室内での使用は想定していません。

※施工時には専用接着剤を使用し、確実に固定してください。

※排水用掃除口となりますので、常時水圧がかかる場所での使用はお控えください。

※標準品において、Oリングの材質は NBR、直径は 3mm となりますが、特注扱い (BTO) にて Oリングの仕様変更が可能です。

※素手でフタが回せなくなった場合は、六角ソケットと六角棒レンチ 2 本使いか掃除口レンチの組み合わせて、フタ部分を傷つける事なく外す事ができます。

※品質向上のための仕様変更を行う場合には弊社 Web サイト上 (下記リンク) にて公開します。  
「<http://www.twl.co.jp/industry/item.html>」

データシート記号: D3-013

2017 年 7 月 改訂版

作成責任者: 松本貴臣